



# CHATEAU



Opções:  
Acabamento exterior | Fundo anti-deslizante | Furos para torneiras

Options:  
Outside finishing | Antislip | Tap holes

**1700 x 680**

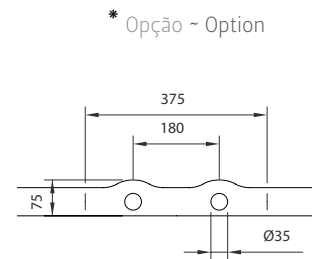
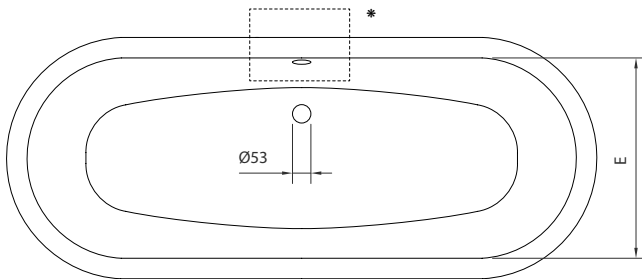
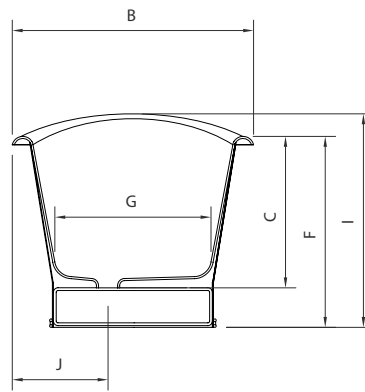
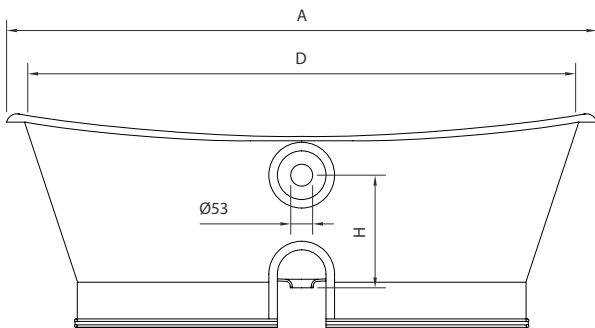


# CHATEAU

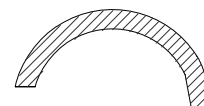
DIMENSÕES - DIMENSIONS (mm)

|             |             |            |            |             |            |            |            |            |            |            |   |   |   |   |   |   |
|-------------|-------------|------------|------------|-------------|------------|------------|------------|------------|------------|------------|---|---|---|---|---|---|
| <b>1700</b> | <b>1700</b> | <b>680</b> | <b>492</b> | <b>1620</b> | <b>585</b> | <b>635</b> | <b>465</b> | <b>390</b> | <b>695</b> | <b>250</b> | - | - | - | - | - | - |
|             | A           | B          | C          | D           | E          | F          | G          | H          | I          | J          | L | M | N | O | P | Q |

|                                  |                           |
|----------------------------------|---------------------------|
| <b>1775</b>                      |                           |
| <b>KG</b>                        | <b>LT</b>                 |
| <b>PESO/WEIGHT</b><br><b>198</b> | <b>VOL.</b><br><b>215</b> |



Pormenor da ába ~ Rim detail



Medidas Aproximadas | Válvula de segurança disponível com 63mm

Approximate measurements | Overflow hole available with 63mm

